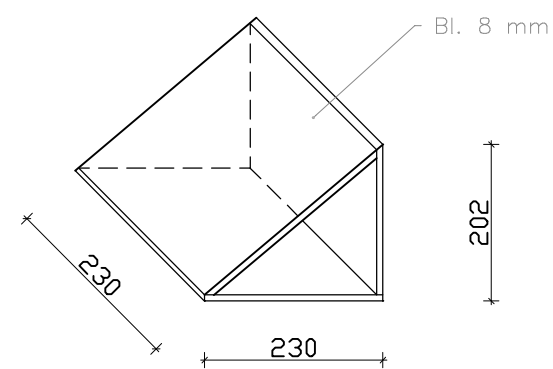
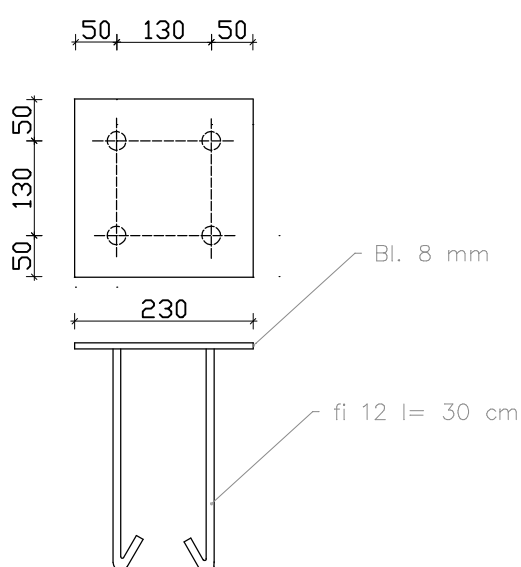
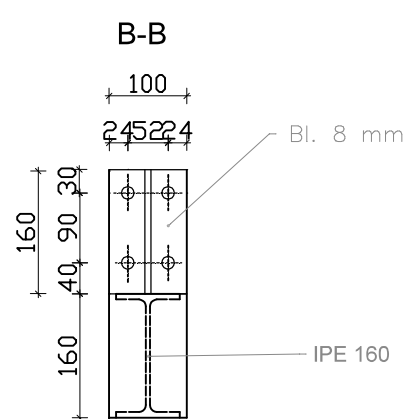
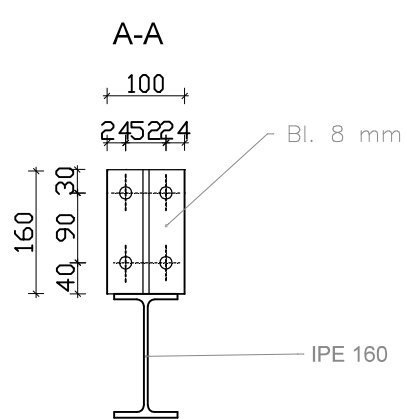


MARKA



ZAKŁAD USŁUG TECHNICZNYCH "ANBUD"			
NAZWA	Rozbudowa obory dla krów mlecznych		
ADRES	Głód dz. 49B		
INWESTOR	Ośrodek Hodowli Zarodowej "PRZERZECZYN"		
BRANŻA	KONSTRUKCYJNA	skala	1:100
PRZEDMIOT	Szczegół A-A	rys.nr	PIK 3
PROJEKTANT	Andrzej Budziński upr. UAM.V-1/3/7/90	projekt	Andrzej Budziński Inz.arch.Natalia Gude
DATA	Styczeń 2024 R.		