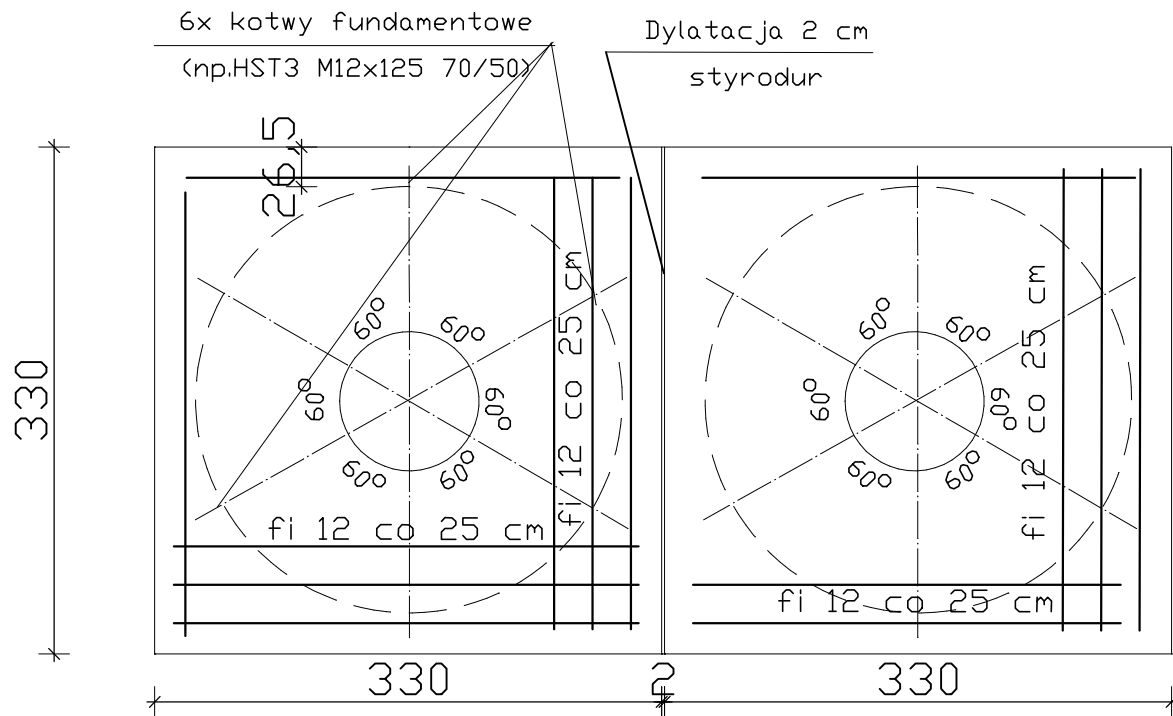
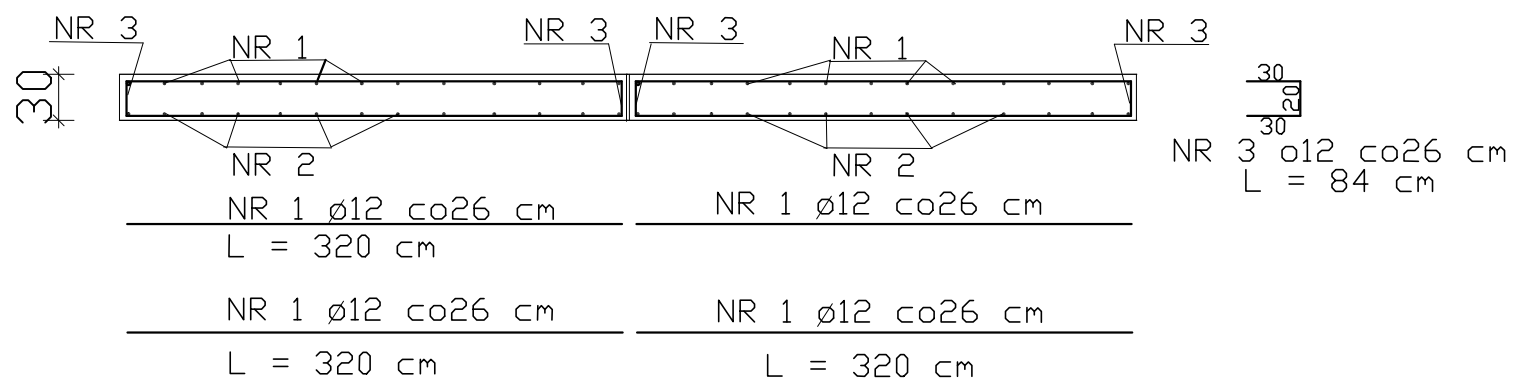
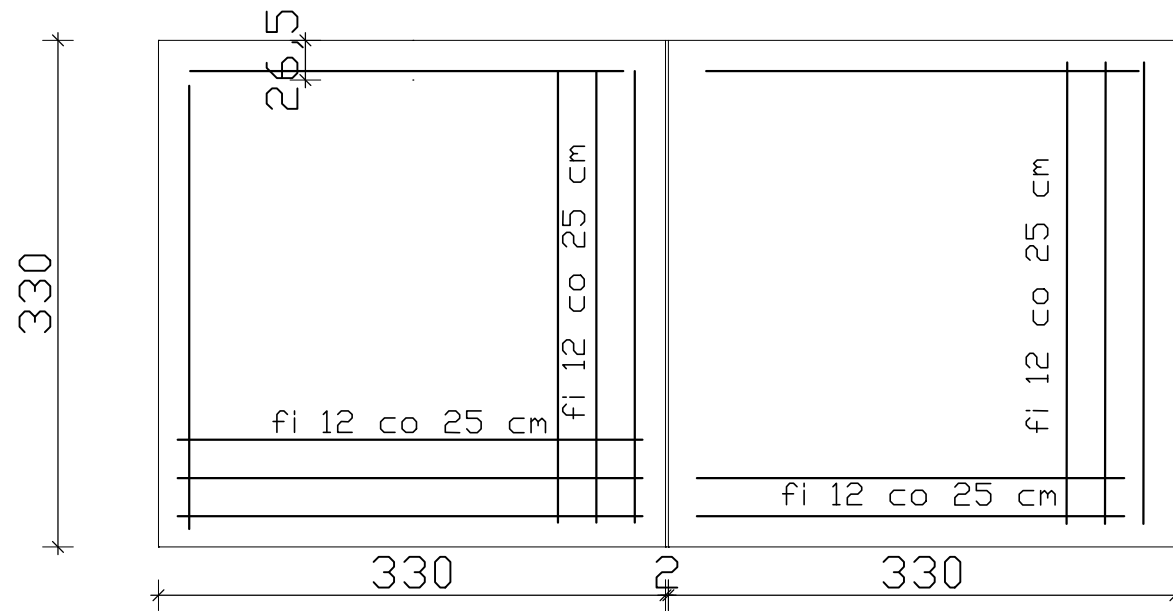


ZBROJENIE GÓRNE



ZBROJENIE DOLNE



ZAKŁAD USŁUG TECHNICZNYCH "ANBUD"			
NAZWA	Rozbudowa obory dla krów mlecznych		
ADRES	Głów dz. 498		
INWESTOR	Ośrodek Hodowli Zarodowej "PRZERZECZYN"		
BRANŻA	KONSTRUKCYJNA	skala 1:100	
PRZEDMIOT	RZUT PŁYTY POD SIŁOSY	rys.nr PTK 2	
PROJEKTANT	Andrzej Budziński upr. UAN.V-1/3/7/90	popis	Asystent projektanta Inż.arch.Natalia Guź
DATA	Styczeń 2024 R.		