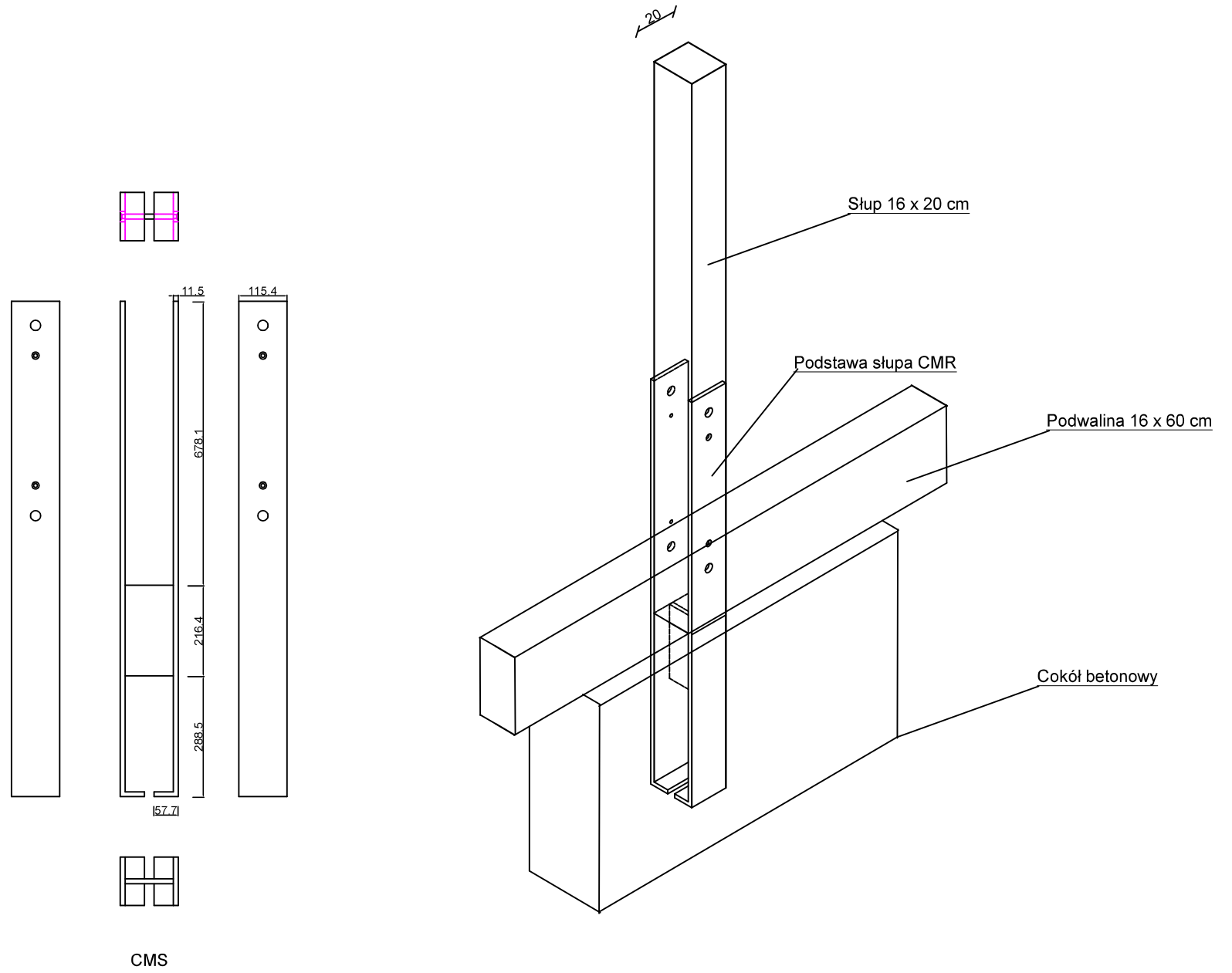
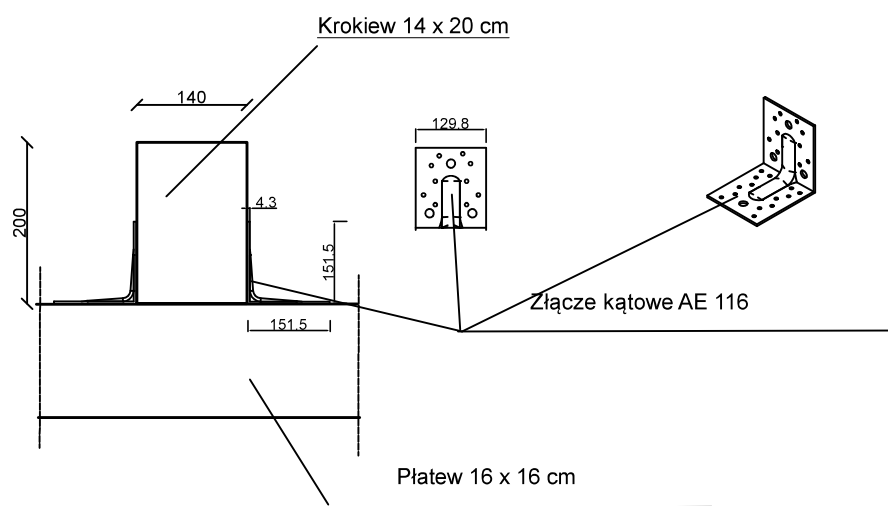


PODSTAWA SŁUPA CMR



POŁĄCZENIE KROKWI Z PŁATWIĄ



| ZAKŁAD USŁUG TECHNICZNYCH "ANBUD" | | |
|-----------------------------------|---|-------------|
| Nazwa | Zadaszenie budek dla cieląt | |
| Adres inwestycji | Ferma Gilów | |
| Inwestor | Ośrodek Hodowli Zarodowej Sp. z o.o. Przerzeczyn Zdrój | skala |
| Branża | Ogólno - budowlana | 1:50 |
| Przedmiot | Przekrój pionowy A-A | Rys. nr A 5 |
| Projektant | inż. Andrzej Budziński UAN-f/3/7/90 | |
| Data | listopad 2019 | |